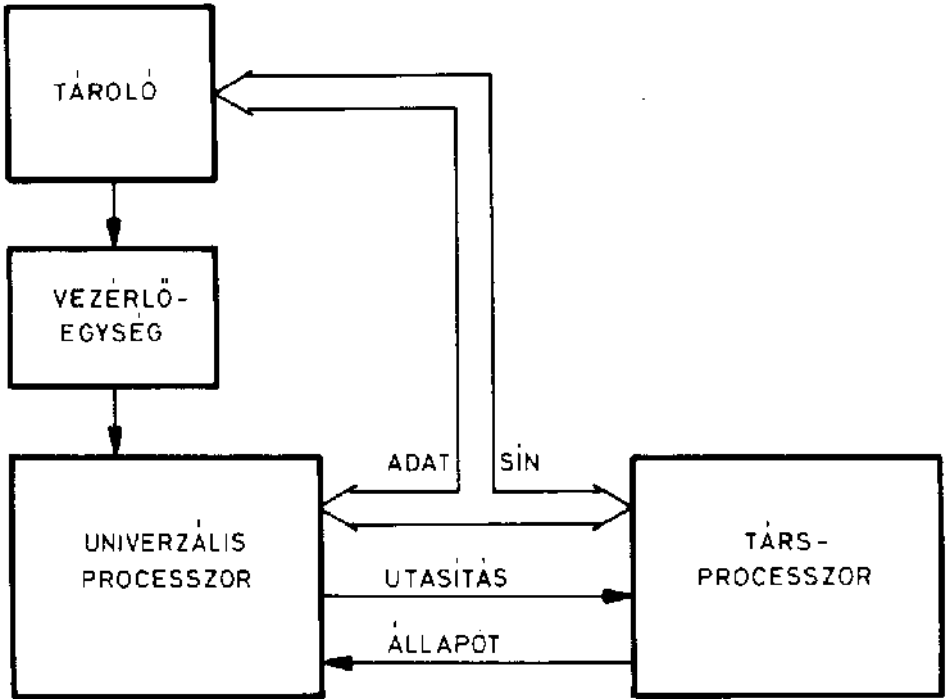
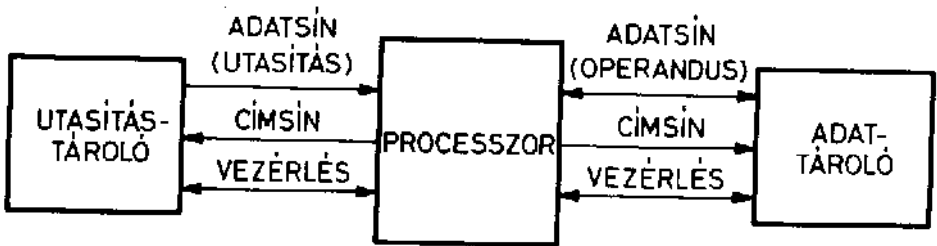


Rendszertехnikai megoldások

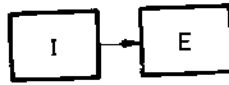
Forrás: Németh Gábor, Horváth László.: Számítógép-architektúrák, 2. kiadás, Akadémiai Kiadó, 1993.



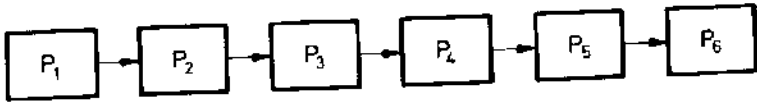
9.12. ábra. Társprocesszoros rendszer elve



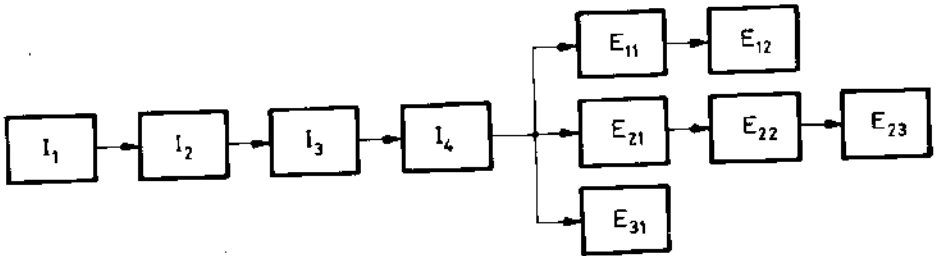
5.1. ábra. Harvard-architektúra



a)

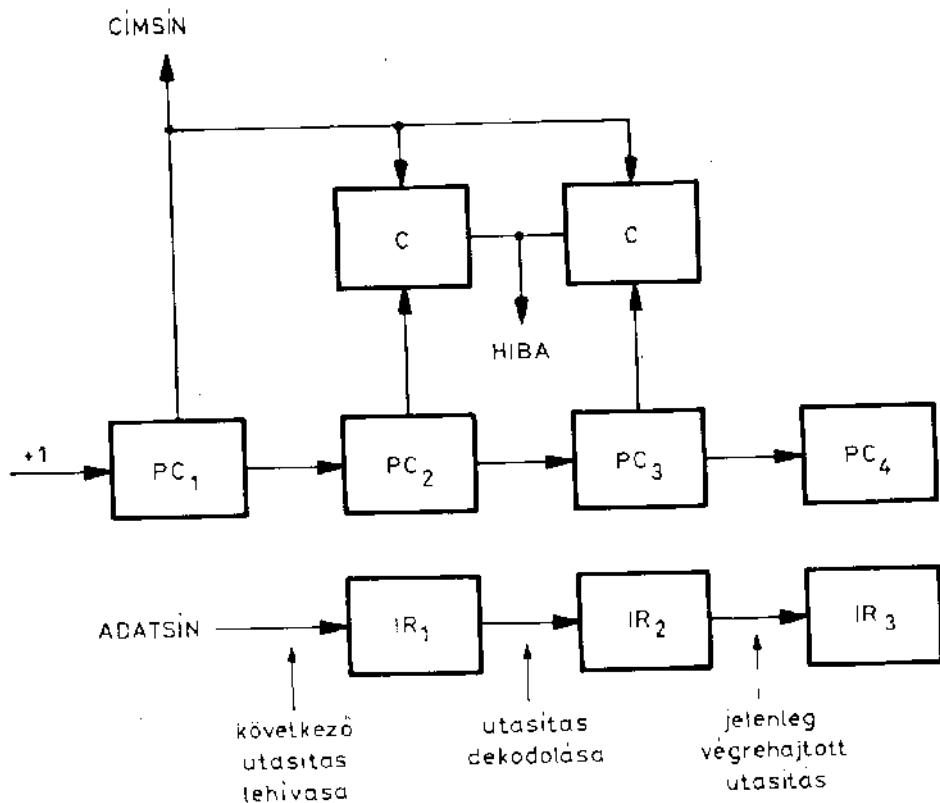


b)

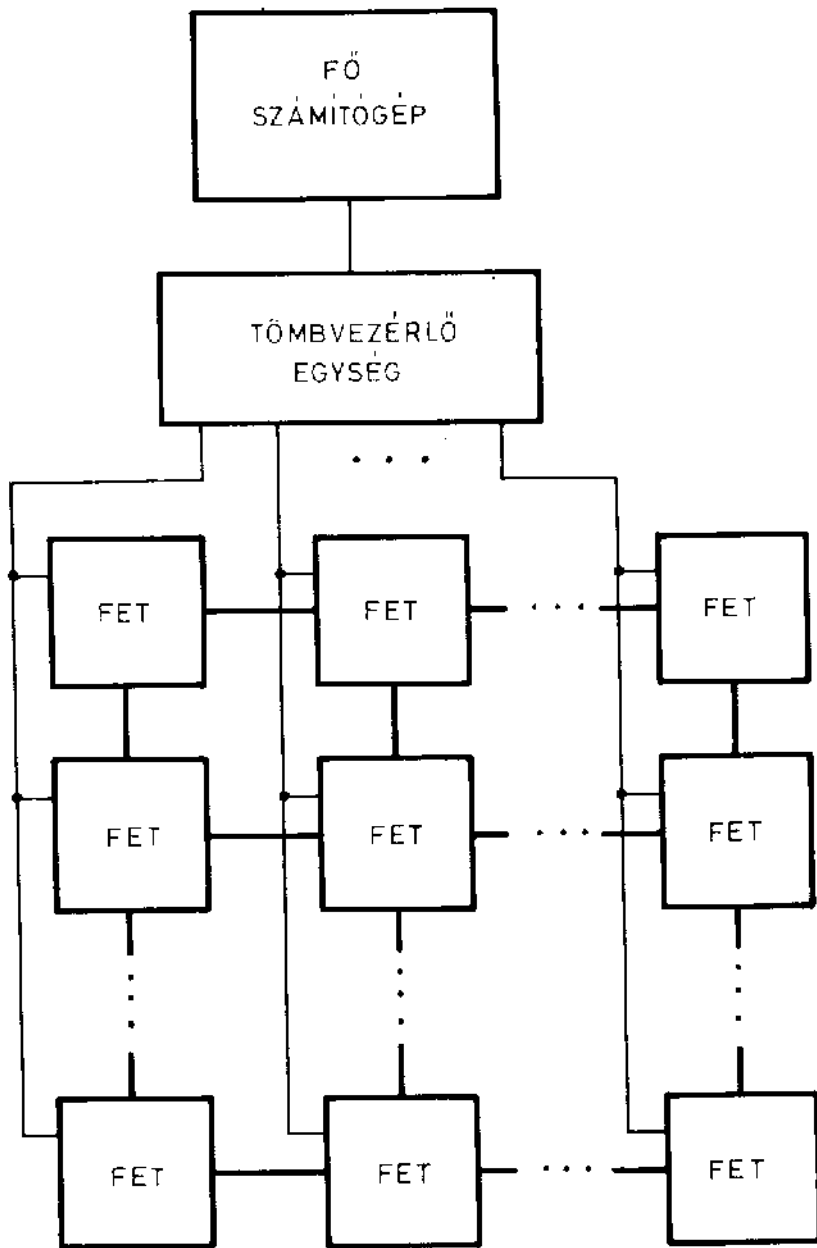


c)

5.2. ábra. Gépi utasításon belüli párhuzamosítás szervezési vonzatai:
 a) I: utasításle hívó egység, E: -végrehajtó egység; b) P_i : utasítás-
 le hívás és -végrehajtás elemi folyamata; c) pipeline szervezés



5.4. ábra. Az utasításlelvő pipeline szervezése
 (PC_i: i-edik utasításslámláló; IR_i: i-edik utasításregiszter;
 C: komparátor)



5.6. ábra. Tömbprocesszor
(FET: feldolgozóegység és helyi tároló)