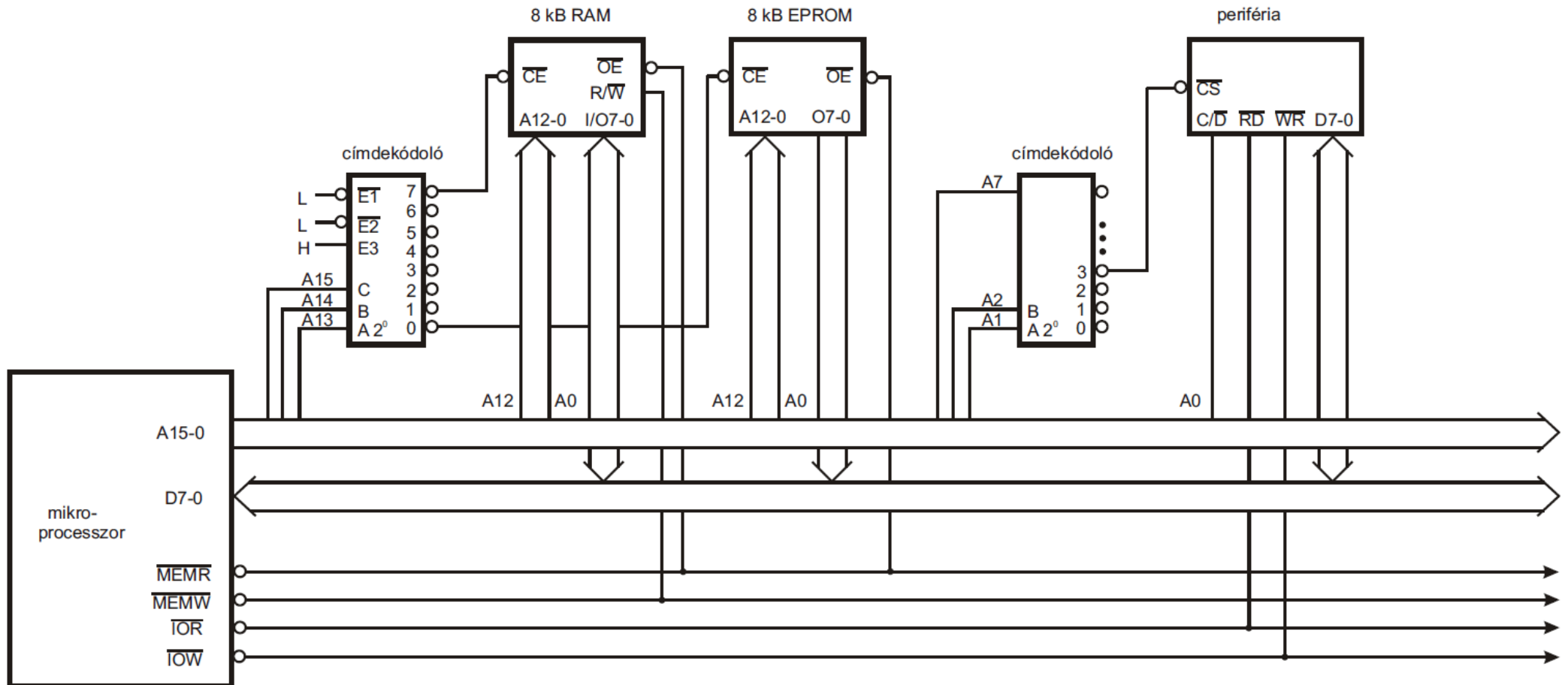


# Példa periféria illesztésére

(Az 5. számú óravázlathoz)

Feladat:

Illesszünk 8085' processzorhoz 8kB ROM-ot a 0000h címre, 8kB RAM-ot az E000h címre, és egy 2 I/O címet elfoglaló perifériát a 06h/07h perifériacímre úgy, hogy a 07h címet íráskor vezérlésre, olvasáskor állapotolvasásra; a 06h címet pedig adatátvitelre lehessen használni!



### Az 5. számú óravázlatban szereplő 3. számú feladat megoldása

Illesszünk 8085' processzorhoz 3x 2kB ROM-ot a 0000h címtől, 1kB NVRAM-ot az 1800h címtől (nem teljes címdekódolás megengedett!) és 7x 8kB RAM-ot a 2000h címtől. Az NVRAM (0 aktív) NE bemenetét egy adott perifériacímre írt D<sub>0</sub> adatbittel lehessen vezérelni!

