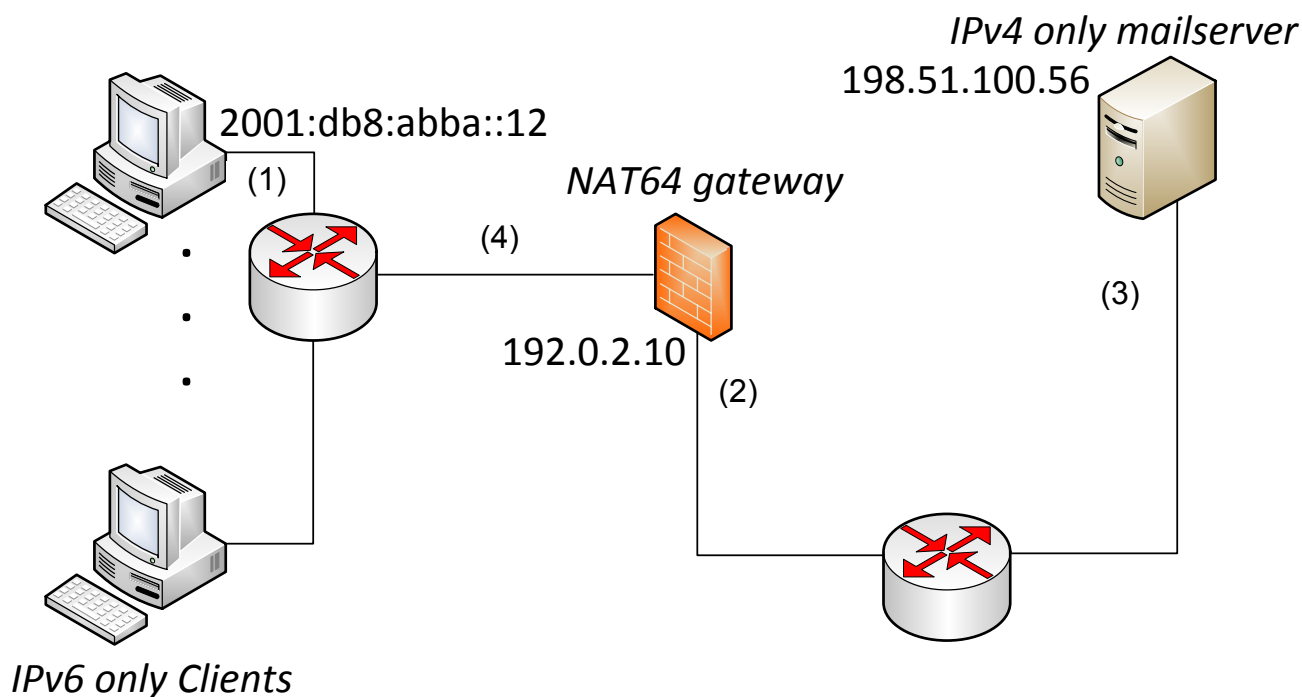


Vizsga feladatok számítógép-hálózatok tárgyból

A feladatra 3 pont szerezhető!

Mutassa be a NAT64 működését az alábbi ábra megadott pontjain használt forrás és cél IP-címek és port számok kitöltésével! Először a kliens csomagja utazik egy levelező kiszolgáló felé, amellyel a kliens a Message Submission Protocol használatával kommunikál (előbb IPv6 majd IPv4 hálózatban), aztán a szerver válaszol (hogyan alakulnak a mezők a válaszban), majd a válasz utazik a kliens felé (mi lesz az egyes mezők értéke az IPv6 csomagban). A szerver IPv4 címet beágyazó IPv6 címének képzéséhez használjon a kliens hálózatából alkalmasan választott hálózat specifikus prefixet. Ha valamilyen értékre szüksége van, azt találja ki önállóan.



	forrás IP-cím	forrás portszám	cél IP-cím	cél portszám
(1) kliens csomagja IPv6 fölött				
(2) kliens csomagja IPv4 fölött				
(3) szerver válasza IPv4 fölött				
(4) szerver válasza IPv6 fölött				