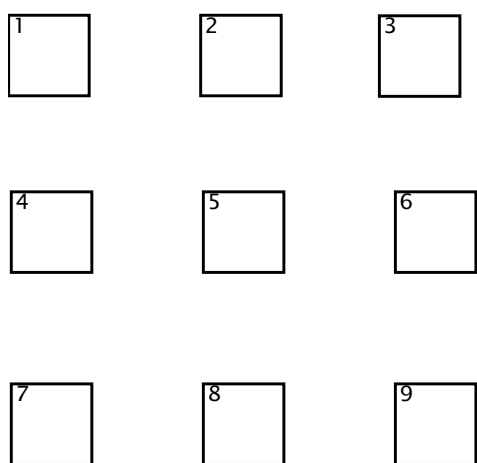


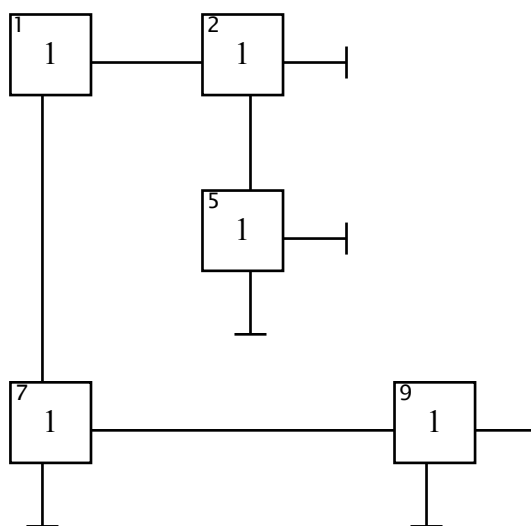
Házi feladat “Számítógép-hálózatok” c. tárgyból

Készítsen IP cím kiosztást és routing táblázatokat a választott hálózathoz. A hálózat a 200.8.3.0 címet kapta, jelenleg nem kapcsolódik az Internetre, de a címkiosztást úgy kell elvégezni, hogy később (a rákapcsolódáskor) ne kelljen változtatni. A hálózat több fizikai hálózathból áll, melyet routerekkel kapcsolnak össze. Minden fizikai hálózaton 10-10 számítógép található, ezek számának növelését, valamint a választott topológia megváltoztatását nem tervezik.

A tervezendő hálózat topológiáját minden hallgató önállóan határozza meg a következő szabályok szerint:



1-a ábra



1-b ábra

Az 1-a ábrán látható 9 darab számozott négyzetbe balról jobbra majd lefele be kell írni választott feladat azonosító szám bináris jegyeit. A 0-val jelölt négyzetek törlése után minden négyzettől jobbra és lefele vonalat húzunk, ha ez másik négyzethez érhet, hozzákapcsoljuk. Ha a kapott gráf nem lenne összefüggő, másikat választunk.

Az 1-b ábra egy legális topológiát mutat. Ennek azonosító száma: $110010101 = 256 + 128 + 16 + 4 + 1 = 405$. (Ezt is kizárjuk a választható topológiák közül!)

Az így kapott ábrán a vonalak hálózatokat jelölnek (összesen 10 darabnak kell lenni), a négyzetek pedig (potenciális) routereket. Közülük csak annyira van szükség, hogy a hálózat összefüggő maradjon, a többiit közönséges (multi homed) számítógépnek tekintjük, amely nem végez útvonalválasztást. (Az 1-b ábrán látható esetben ilyen nincs.)

Feladat: Állapítsa meg a subnetek számát, ennek és az egyes hálózatokhoz kapcsolódó gépek számának ismeretében döntse el, hány bites subneteket fog használni, állapítsa meg a subnetek IP címét, rendeljen IP címet a routerek portjaihoz. Válasszon egy olyan routert amely minél több, de legalább két routerhez kapcsolódik. Készítse el a kiválasztott router útvonalválasztási táblázatát subnet routing-hoz.

A feladat megoldását legkésőbb április 11. (péntek) 12:00-ig (a Távközlés-informatika Laborban) adhatják be.

2008. március 25. Lencse Gábor